



## Interruttore di posizione Ex con funzione di sicurezza Ex EM 97 D50-11 -60°C Cod. materiale: 1431266

### Caratteristiche/opzioni:

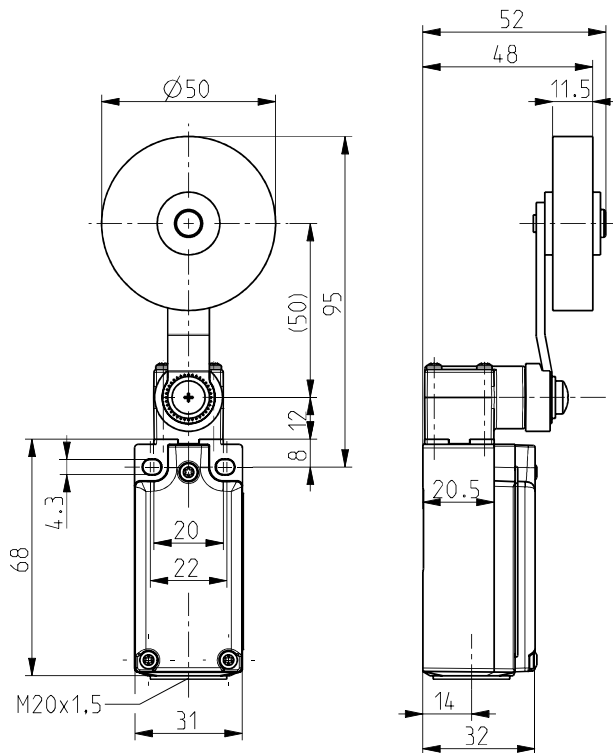
- Zona Ex 1 e 21
- Custodia in termoplastica
- Resistente al freddo fino a -60 °C
- Elevato grado di protezione IP 66 / IP 67 / IP 69
- Design secondo EN 50047

- Vano di collegamento
- Isolamento di protezione
- Azionatore: leva girevole con rotella di gomma D50
- N.B.: sull'ordine specificare le omologazioni internazionali richieste!

### Note

- 1 pressacavo Ex"e" M20x1,5 incluso nella consegna

### Dimensioni



### Dati tecnici

|                          |   |
|--------------------------|---|
| Norme applicate          | EN 60947-5-1; EN 60079-0, EN 60079-1, EN 60079-7, EN 60079-31; EN ISO 13849-1; EN ISO 14119   |
| Custodia                 | termoplastica rinforzata con fibra di vetro, antiurto, autoestinguente UL 94 V-0  |
| Coperchio                | termoindurente rinforzata con fibra di vetro, antiurto, autoestinguente UL 94 V-0   |
| Tipo di interruttore     | Tipo 1  |
| Livello di codifica      | no codifica   |
| Elemento di commutazione | 1 x 8080/1-2  |
| Grado di protezione      | IP 66 secondo EN 60079-0 + IEC/EN 60529 (... -60 °C)<br>IP 67 secondo EN 60079-0 + IEC/EN 60529 (... -20 °C)<br>IP 67 / IP 69 secondo IEC/EN 60529<br>IP 69K secondo ISO 20653          |
| Materiale contatti       | argento, nichelato  |
| Sistema di commutazione  | commutazione rapida, NC ad apertura obbligatoria $\ominus$  |
| Elementi di commutazione | 1 contatto NC/1 contatto NA, tipo Zb  |
| Collegamento             | morsetti a vite   |
| Sezione di collegamento  | min. 0,75 mm <sup>2</sup> / AWG 18, max. 1,5 mm <sup>2</sup> / AWG 16, compreso capocorda   |
| Passacavo                | M20 x 1,5; profondità di avvitamento max. 9 mm; pressacavo testato e certificato Ex, che soddisfa almeno la classe di protezione IP 66 ed è idoneo per la gamma di temperature indicate |

Con riserva di errori e modifiche tecniche.



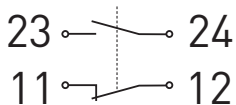
## Interruttore di posizione Ex con funzione di sicurezza Ex EM 97 D50-11 -60°C Cod. materiale: 1431266

### Dati tecnici

|  |  |
|--|--|
| $B_{10d}$ (10 % carico nominale)       | 2 milioni  |
| $T_M$                                  | max. 20 anni   |
| Categoria d'impiego                    | AC-15  |
| Corrente d'esercizio nominale<br>$I_e$ | max. 2 A o 4 A <input type="checkbox"/>  |
| Tensione d'esercizio nominale<br>$U_e$ | max. 500 VAC, max. 250 VAC a potenziale diverso  |
| Durata meccanica                       | > 1 milione di manovre   |
| Energia di impatto                     | max. 7 J   |
| Classe di temperatura                  | T6   |
| Temperatura circostante                | -60 °C ... +55 °C max. 4 A, +60 °C max. 2 A  |
| Protezione da corto circuito           | 6 A gG/gN fusibile   |
| Protezione antideflagrante             | ⊕ II 2G Ex db eb IIC T6 Gb,<br>⊕ II 2D Ex tb IIIC T80 °C Db<br>IECEX Ex db eb IIC T6 Gb,<br>Ex tb IIIC T80 °C Db |
| Certificato di collaudo                | BVS 16 ATEX E 052<br>IECEX BVS 16.0052   |



### Schema elettrico



### Diagramma di commutazione

