



Dispositivi elettromedicale a 2 pedali MGF 2-MED

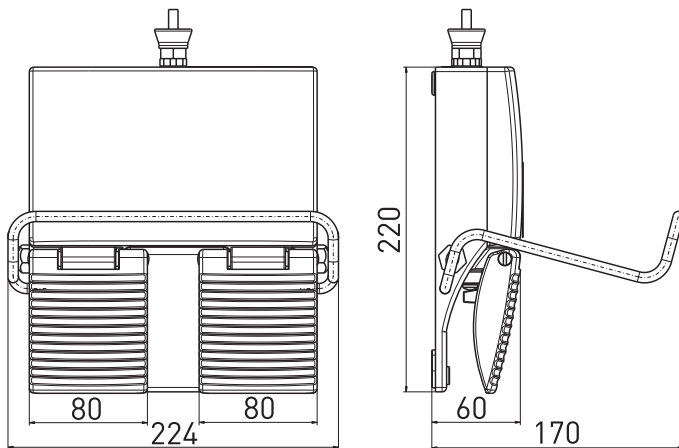
Caratteristiche/opzioni:

- Interruttore a pedale robusto in alluminio pressofuso
- Verniciato a polvere
- Impermeabile: IPX8 (IEC 60529)
- Pulsanti aggiuntivi per ulteriori funzionalità (opzionali)

Note

- La foto mostra accessori opzionali

Dimensioni



Dati tecnici

| | |
|--|---|
| Norme applicate | IEC 60601-1, ANSI/AAMI ES60601-1, IEC 60529 |
| Custodia | lega di alluminio GD-AI, RAL 7035 |
| Pedale | lega di alluminio GD-AI, con finiture smaltate, RAL 7035 |
| Grado di protezione | IP X8 sec. IEC/EN 60529 |
| Sistema di commutazione | inserto di commutazione: 1 contatto NC/1 contatto NA, 2 contatti NC/2 contatti NA microinterruttore: 1 contatto in scambio potenziometro: 1, 2, 5, 10 kOhm sensore Hall: HS 0-10 V, 0(4)-20 mA |
| Durata meccanica | > 1 milione di manovre |
| Collegamento | 2 m di cavo, altre lunghezze disponibili, a scelta |
| Tensione di commutazione | max. 25 VAC / 60 VDC |
| Corrente d'azionamento | max. 1 A |
| Potenza di commutazione | max. 30 VA |
| Tensione di alimentazione sensore Hall | 15 ... 30 VDC / max. 25 mA |