



Dispositivi elettromedicale a 2 pedali MKF 2-MED GP25

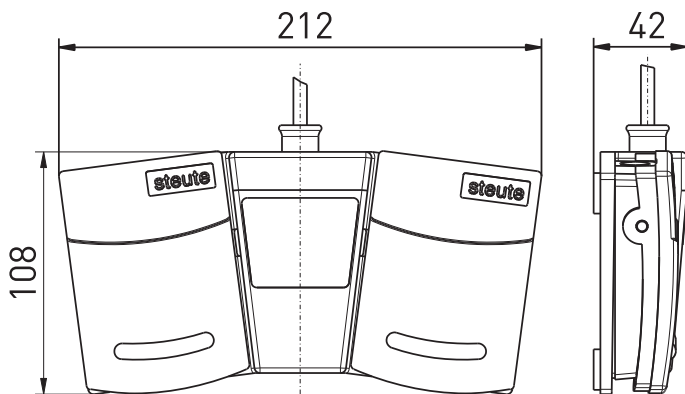
Caratteristiche/opzioni:

- Interruttore a pedale robusto in plastica rinforzata con fibra di vetro
- Console in plastica rinforzata con fibra di vetro
- Impermeabile: IPX8 (IEC 60529)

Note

- La foto mostra accessori opzionali

Dimensioni



Dati tecnici

| | |
|--|---|
| Norme applicate | IEC 60601-1, ANSI/AAMI ES60601-1, IEC 60529 |
| Pedale | termoplastica, antiurto, autoestinguente UL 94 V-0/V-2 |
| Console | termoplastica, antiurto, autoestinguente UL 94 V-0, nero |
| Grado di protezione | IP X8 sec. IEC/EN 60529 |
| Elementi di commutazione | contatto reed / microinterruttore / sensore hall |
| Sistema di commutazione | 1 – 2 contatti NA / 1 contatto in scambio / uscita analogica 0 ... 10 VDC, 0 ... 20 mA, 4 ... 20 mA |
| Durata meccanica | > 1 milione di manovre |
| Collegamento | 2 m di cavo, altre lunghezze disponibili, a scelta |
| Tensione di commutazione | max. 25 VAC / 60 VDC |
| Corrente d'azionamento | max. 1 A |
| Potenza di commutazione | contatti reed: max. 20 VA, microinterruttore: max. 30 VA |
| Tensione di alimentazione sensore Hall | 15 ... 30 VDC / max. 25 mA |