



Dispositivi elettromedicale a 2 pedali VKF 2-MED

Caratteristiche/opzioni:

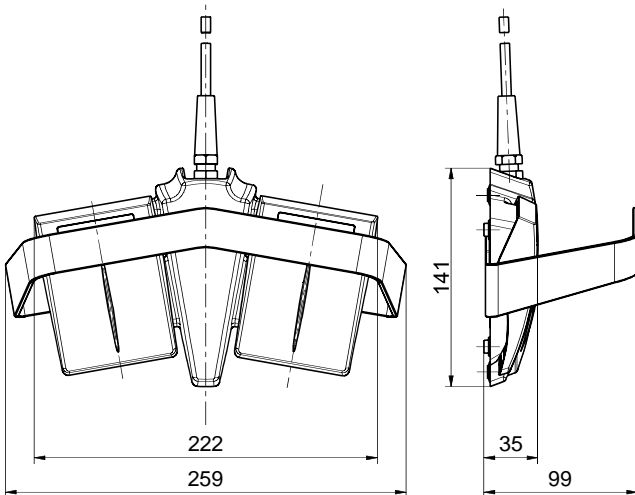
- A prezzo accessibile
- Elevata resistenza meccanica
- Forma piccola
- Staffa per trasporto in acciaio inox (opzionale)

Note

- La foto mostra accessori opzionali

- Fino a 2 funzioni di commutazione per pedale
- Contatti normalmente aperti o in scambio
- Impermeabile: IPX8 (IEC 60529)

Dimensioni



Dati tecnici

Norme applicate	IEC 60601-1
Pedale	termoplastica, antiurto, autoestingente UL 94 V-2
Console	termoplastica, antiurto, autoestingente UL 94 V-0
Grado di protezione	IP X8 sec. IEC/EN 60529
Elementi di commutazione	microinterruttore
Durata meccanica	> 200 000 di manovre
Collegamento	3 m di cavo, altre lunghezze disponibili, a scelta
Tensione di commutazione	max. 25 VAC / 60 VDC
Corrente d'azionamento	max. 1 A
Potenza di commutazione	max. 30 VA