



Dispositivi elettromedicale a 3 pedali MTF 3-MED

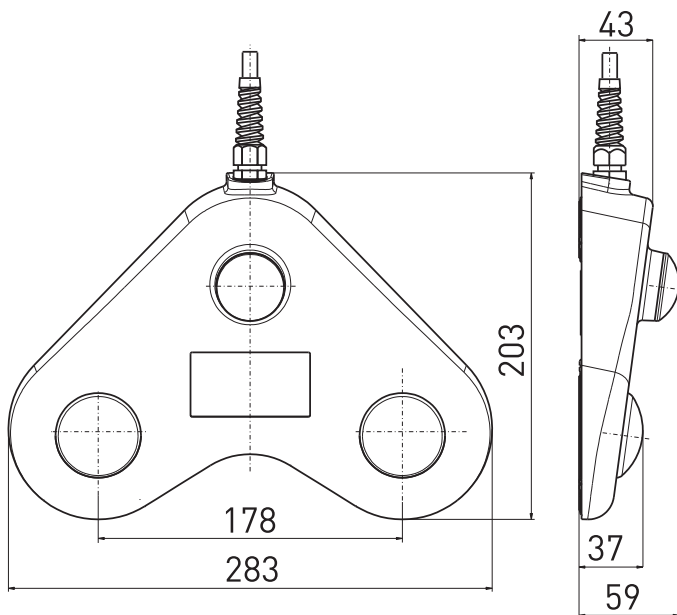
Caratteristiche/opzioni:

- Console in alluminio con design piatto
- Design ergonomico
- Punti di commutazione tattili
- Impermeabile: IPX8 (IEC 60529)
- Molto facile da pulire
- Segnali d'uscita digitali

Note

- La foto mostra accessori opzionali

Dimensioni



Dati tecnici

Norme applicate	IEC 60601-1, ANSI/AAMI ES60601-1, IEC 60529
Custodia	lega di alluminio GD-AI, RAL 7035
Aziatore	robusto, silicone approvato per sale operatorie
Grado di protezione	IP X8 sec. IEC/EN 60529
Sistema di commutazione	contatti reed
Elementi di commutazione	1-2 contatti NA per aziatore
Durata meccanica	> 1 milione di manovre
Collegamento	2 m di cavo, altre lunghezze disponibili, a scelta
Tensione di commutazione	max. 25 VAC / 60 VDC
Corrente d'azionamento	max. 1 A
Potenza di commutazione	max. 30 VA