



Dispositivi elettromedicali ad 1 pedale MGF-MED

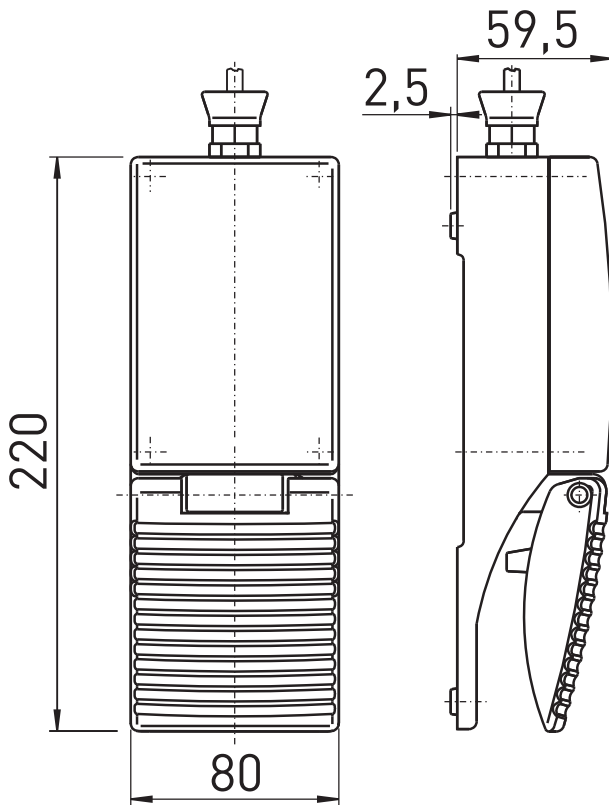
Caratteristiche/opzioni:

- Interruttore a pedale robusto in alluminio pressofuso
- Verniciato a polvere
- Impermeabile: IPX8 (IEC 60529)
- Pulsante aggiuntivo per ulteriori funzionalità (opzionale)

Note

- La foto mostra accessori opzionali

Dimensioni



Dati tecnici

Norme applicate	IEC 60601-1, ANSI/AAMI ES60601-1, IEC 60529
Custodia	lega di alluminio GD-AI, RAL 7035
Pedale	lega di alluminio GD-AI, con finiture smaltate, RAL 7035
Grado di protezione	IP X8 sec. IEC/EN 60529
Sistema di commutazione	inserto di commutazione: 1 contatto NC/1 contatto NA, 2 contatti NC/2 contatti NA microinterruttore: 1 contatto in scambio potenziometro: 1, 2, 5, 10 kOhm sensore Hall: HS 0-10 V, 0(4)-20 mA
Durata meccanica	> 1 milione di manovre
Collegamento	2 m di cavo, altre lunghezze disponibili, a scelta
Tensione di commutazione	max. 25 VAC / 60 VDC
Corrente d'azionamento	max. 1 A
Potenza di commutazione	max. 30 VA
Tensione di alimentazione sensore Hall	15 ... 30 VDC / max. 25 mA

Con riserva di errori e modifiche tecniche.