



Dispositivi elettromedicali ad 1 pedale MKF-MED GP111

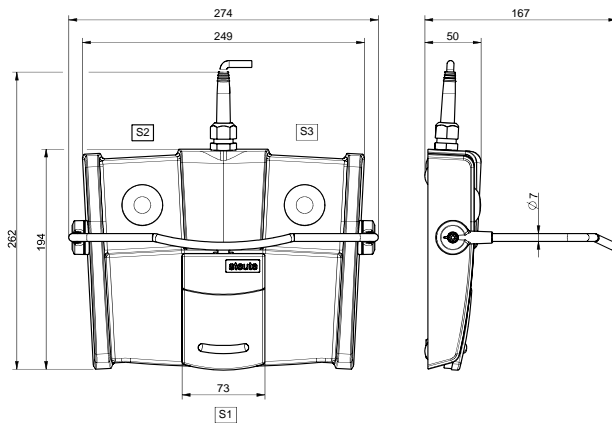
Caratteristiche/opzioni:

- Interruttore a pedale robusto in plastica rinforzata con fibra di vetro
- Console in plastica per un'elevata stabilità e un peso ridotto
- Impermeabile: IPX8 (IEC 60529)

Note

- La foto mostra accessori opzionali

Dimensioni



Dati tecnici

Norme applicate	IEC 60601-1, ANSI/AAMI ES60601-1, IEC 60529
Pedale	termoplastica, antiurto, autoestinguento UL 94 V-0/V-2
Console	termoplastica, antiurto, autoestinguento UL 94 V-0, Pantone Cool Gray 1C
Grado di protezione	IP X8 sec. IEC/EN 60529
Elementi di commutazione	contatto reed / microinterruttore / sensore hall
Sistema di commutazione	1 – 2 contatti NA / 1 contatto in scambio / uscita analogica 0 ... 10 VDC, 0 ... 20 mA, 4 ... 20 mA
Durata meccanica	> 1 milione di manovre
Collegamento	2 m di cavo, altre lunghezze disponibili, a scelta
Tensione di commutazione	max. 25 VAC / 60 VDC
Corrente d'azionamento	max. 1 A
Potenza di commutazione	contatti reed: max. 20 VA, microinterruttore: max. 30 VA
Tensione di alimentazione sensore Hall	15 ... 30 VDC / max. 25 mA