



## Dispositivi elettromedicali ad 1 pedale MKF-MED SK12

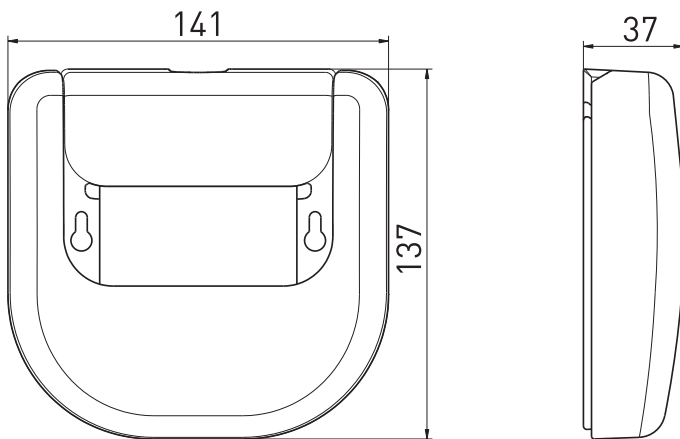
### Caratteristiche/opzioni:

- Interruttore a pedale robusto in plastica rinforzata con fibra di vetro
- La protezione in plastica rinforzata con fibra di vetro fornisce la massima protezione contro l'azionamento involontario (IEC 60601-2-22)
- Design minimale
- Impermeabile: IPX8 (IEC 60529)
- Disponibili segnali d'uscita digitali o analogici
- Disponibili diversi colori RAL

### Note

- La foto mostra accessori opzionali

### Dimensioni



### Dati tecnici

Norme applicate	IEC 60601-1, ANSI/AAMI ES60601-1, IEC 60529
Pedale	termoplastica, antiurto, autoestinguente UL 94 V-0/V-2
Cappa di protezione	termoplastica, antiurto, autoestinguente UL 94 V-0, RAL 7035
Console	lega GD-Zn, RAL 7035
Grado di protezione	IP X8 sec. IEC/EN 60529
Elementi di commutazione	contatto reed / microinterruttore / sensore hall
Sistema di commutazione	1 – 2 contatti NA / 1 contatto in scambio / uscita analogica 0 ... 10 VDC, 0 ... 20 mA, 4 ... 20 mA
Durata meccanica	> 1 milione di manovre
Collegamento	2 m di cavo, altre lunghezze disponibili, a scelta
Tensione nominale d'esercizio max.	25 VAC / 60 VDC
Corrente d'azionamento	max. 1 A
Potenza di commutazione	contatti reed: max. 20 VA, microinterruttore: max. 30 VA
Tensione di alimentazione sensore Hall	15 ... 30 VDC / max. 25 mA