



Dispositivi medici di comando manuale, wireless FFB SW2.4LE-MED

Caratteristiche/opzioni:

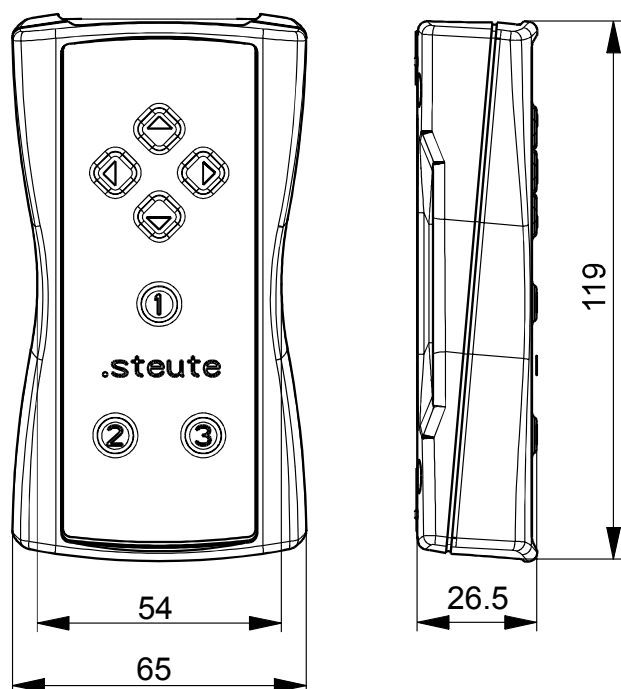
- Radiocomando manuale wireless
- Trasmissione wireless del segnale tramite wireless steute a basso consumo energetico
- Alimentazione mediante 3 batterie standard disponibili sul mercato, tipo AA

- Tastierino con diverse funzioni
- Molto facile da pulire

Note

- Disponibile su richiesta

Dimensioni



Dati tecnici

Norme applicate	IEC 60601-1, ANSI/AAMI ES60601-1, IEC 60529
Custodia	termoplastica, antiurto, RAL 7035
Azionatore	Tastierino personalizzato
Antenna	Antenna interna
Grado di protezione	IP X5 sec. IEC/EN 60529
Frequenza	2,4 - 2,4835 GHz
Larghezza di banda del canale	2 MHz
Potenza in uscita	3 dBm - 7 dBm
Sensibilità in ingresso	-93 dBm
HF velocità di trasmissione dati	1 Mbps
Principio di modulazione	GFSK, frequency hopping adattivo di 40 canali
Flusso dati sull'interfaccia	115,2 kBd (UART)
Alimentazione	3 batterie standard disponibili sul mercato, tipo AA
Elementi di commutazione	tastierino
Sistema di commutazione	contatto NA
Durata meccanica	> 1 milione di manovre
Raggio d'azione	10 m (tipicamente)
Conformità	Europa: CE EN 300 328; EN 62479; EN 301 489-1; EN 62368-1 USA: FCC Title 47 CFR, Part 15 Canada: IC RSS-247, Issue 1 Giappone: ARIB STD-T66

Con riserva di errori e modifiche tecniche.



Dispositivi medicali di comando manuale, wireless FFB SW2.4LE-MED

Indicazione

Poiché questo articolo è parte di un prodotto medicale, può essere valutato esclusivamente insieme all'intero sistema del cliente. Per questo motivo, la certificazione di conformità secondo il Regolamento Dispositivi Medici (MDR 2017/745) può essere effettuata soltanto dal cliente. Su richiesta, steute può applicare un marchio CE con il numero a 4 cifre dell'organismo notificato del cliente.