



## Interruttori a pedale elettromedicali wireless MKF 4 SW2.4LE-MED GP411

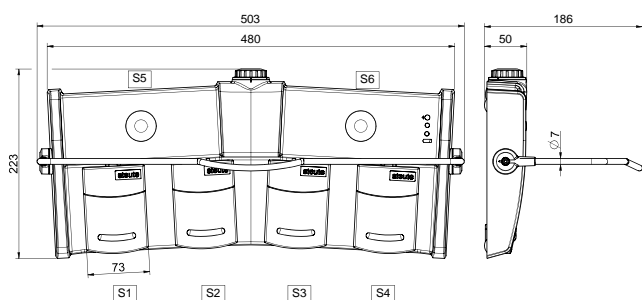
### Caratteristiche/opzioni:

- Trasmissione wireless del segnale tramite wireless steute a basso consumo energetico
- Alimentazione mediante 3 batterie standard disponibili sul mercato, tipo AA
- Durata tipica della batteria: 230 giorni

### Note

- La foto mostra accessori opzionali

### Dimensioni



### Dati tecnici

|                                  |  |
|----------------------------------|--|
| Norme applicate                  | IEC 60601-1, ANSI/AAMI ES60601-1, IEC 62304, IEC 60529                   |
| Pedale                           | termoplastica, antiurto, autoestinguento UL 94 V-0/V-2                   |
| Console                          | termoplastica, antiurto, autoestinguento UL 94 V-0, Pantone Cool Gray 1C |
| Antenna                          | Antenna interna  |
| Grado di protezione              | IP X8 sec. IEC/EN 60529  |
| Frequenza                        | 2,4 - 2,4835 GHz   |
| Larghezza di banda del canale    | 2 MHz  |
| Potenza in uscita                | 3 dBm - 7 dBm  |
| Sensibilità in ingresso          | -93 dBm  |
| HF velocità di trasmissione dati | 1 Mbps   |
| Principio di modulazione         | GFSK, frequency hopping adattivo di 40 canali                            |
| Flusso dati sull'interfaccia     | 115,2 kBd (UART)   |
| Alimentazione                    | 3 batterie standard disponibili sul mercato, tipo AA                     |
| Elementi di commutazione         | contatto reed / microinterruttore / sensore hall                         |
| Sistema di commutazione          | 1 - 2 contatti NA  |
| Durata meccanica                 | > 1 milione di manovre   |
| Raggio d'azione                  | 10 m (tipicamente)   |

Con riserva di errori e modifiche tecniche.



## Interruttori a pedale elettromedicali wireless MKF 4 SW2.4LE-MED GP411

### Dati tecnici

#### Conformità

**Globale:** cCSAus IEC  
60601-1, -1-2, -2-22, -2-43  
**Europa:** CE EN 300 328; EN  
62479; EN 301 489-1; EN  
62368-1  
**USA:** FCC Title 47 CFR, Part 15  
**Canada:** IC RSS-247, Issue 1  
**Giappone:** ARIB STD-T66

### Indicazione

Poiché questo articolo è parte di un prodotto medicale, può essere valutato esclusivamente insieme all'intero sistema del cliente. Per questo motivo, la certificazione di conformità secondo il Regolamento Dispositivi Medici (MDR 2017/745) può essere effettuata soltanto dal cliente. Su richiesta, steute può applicare un marchio CE con il numero a 4 cifre dell'organismo notificato del cliente.