



## Interruttori a pedale elettromedicali wireless MKF SW2.4LE-MED GP111

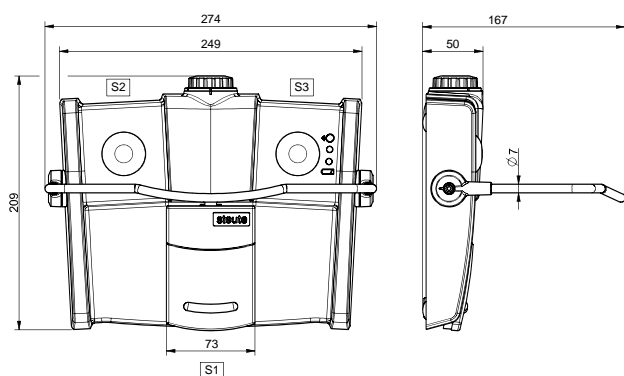
### Caratteristiche/opzioni:

- Trasmissione wireless del segnale tramite wireless steute a basso consumo energetico
- Alimentazione mediante 3 batterie standard disponibili sul mercato, tipo AA
- Durata tipica della batteria: 230 giorni
- Il vano batteria può essere aperto manualmente
- Pulsanti aggiuntivi per ulteriori funzionalità (opzionali)
- Staffa di trasporto pieghevole in acciaio inox (opzionale)

### Note

- La foto mostra accessori opzionali

### Dimensioni



### Dati tecnici

Norme applicate	IEC 60601-1, ANSI/AAMI ES60601-1, IEC 62304, IEC 60529
Pedale	termoplastica, antiurto, autoestinguento UL 94 V-0/V-2
Console	termoplastica, antiurto, autoestinguento UL 94 V-0, Pantone Cool Gray 1C
Antenna	Antenna interna
Grado di protezione	IP X8 sec. IEC/EN 60529
Frequenza	2,4 - 2,4835 GHz
Larghezza di banda del canale	2 MHz
Potenza in uscita	3 dBm - 7 dBm
Sensibilità in ingresso	-93 dBm
HF velocità di trasmissione dati	1 Mbps
Principio di modulazione	GFSK, frequency hopping adattivo di 40 canali
Flusso dati sull'interfaccia	115,2 kBd (UART)
Alimentazione	3 batterie standard disponibili sul mercato, tipo AA
Elementi di commutazione	contatto reed / microinterruttore / sensore hall
Sistema di commutazione	1 - 2 contatti NA
Durata meccanica	> 1 milione di manovre
Raggio d'azione	10 m (tipicamente)

Con riserva di errori e modifiche tecniche.



## Interruttori a pedale elettromedicali wireless MKF SW2.4LE-MED GP111

### Dati tecnici

#### Conformità

**Globale:** cCSAus IEC  
60601-1, -1-2, -2-22, -2-43  
**Europa:** CE EN 300 328; EN  
62479; EN 301 489-1; EN  
62368-1  
**USA:** FCC Title 47 CFR, Part 15  
**Canada:** IC RSS-247, Issue 1  
**Giappone:** ARIB STD-T66

### Indicazione

Poiché questo articolo è parte di un prodotto medicale, può essere valutato esclusivamente insieme all'intero sistema del cliente. Per questo motivo, la certificazione di conformità secondo il Regolamento Dispositivi Medici (MDR 2017/745) può essere effettuata soltanto dal cliente. Su richiesta, steute può applicare un marchio CE con il numero a 4 cifre dell'organismo notificato del cliente.