



Interruttori a pedale per microscopi chirurgici MFS MICROSCOPE-MED

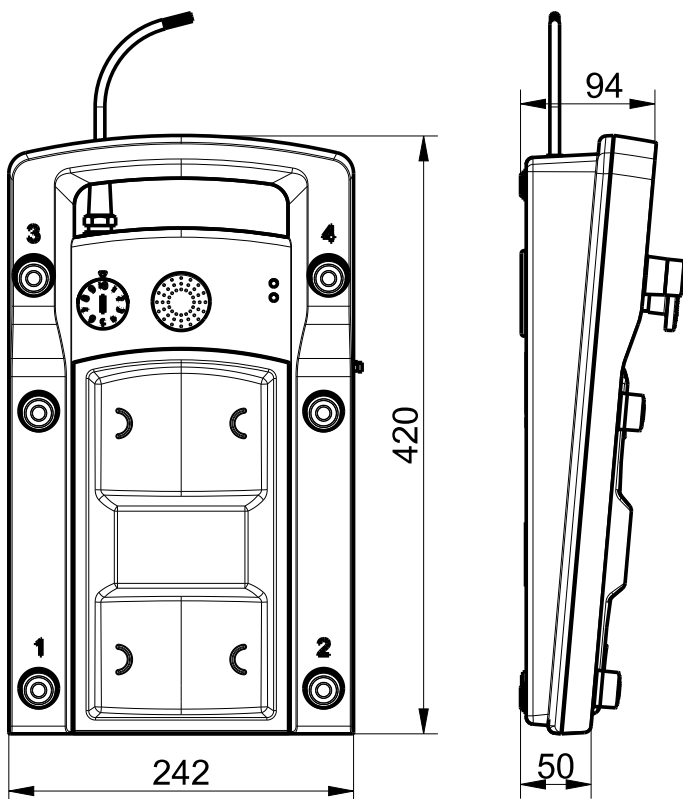
Caratteristiche/opzioni:

- Funzioni di zoom e messa a fuoco con poggiapiedi centrale
- Joystick per il posizionamento del microscopio
- 6 pulsanti addizionali con funzioni programmabili
- Molto facile da pulire
- In opzione trasmissione wireless del segnale tramite steute wireless SW2.4LE-MED

Note

- La foto mostra accessori opzionali

Dimensioni



Dati tecnici

Norme applicate	IEC 60601-1, ANSI/AAMI ES60601-1, IEC 60529
Custodia	termoplastica, antiurto
Interruttore a leva	robusto, silicone approvato per sale operatorie
Azionatore	robusto, silicone approvato per sale operatorie
Grado di protezione	IP X8 sec. IEC/EN 60529
Sistema di commutazione	Interruttore a leva: 4 funzioni di commutazione Pulsante: 6 funzioni di commutazione Joystick: 4 funzioni di commutazione (commutazione diagonale)
Durata meccanica	> 250 000 di manovre
Collegamento	2 m di cavo, altre lunghezze disponibili, a scelta
Tensione di commutazione	max. 25 VAC / 60 VDC
Corrente d'azionamento	max. 1 A
Potenza di commutazione	max. 20 VA