



Pedali elettromedicali a doppio comando WF 3-MED GP71

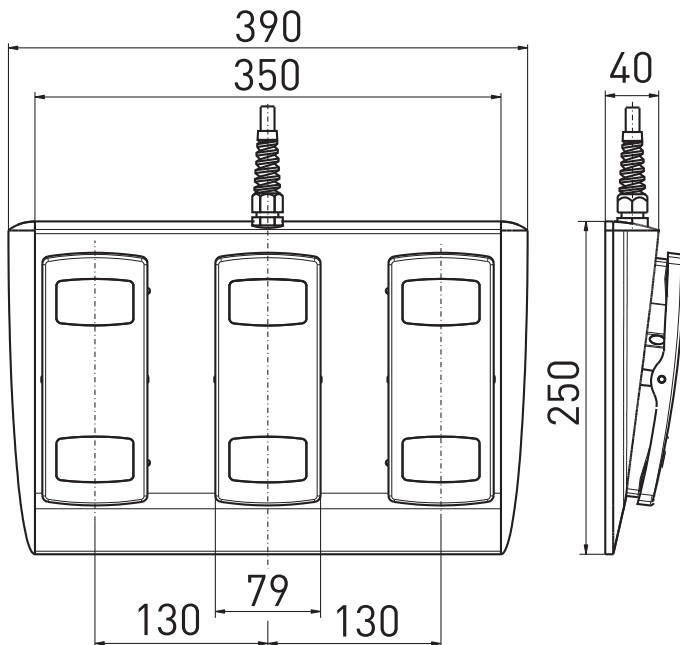
Caratteristiche/opzioni:

- Interruttore a leva per rapido cambio tra due funzioni
- Interruttore a pedale robusto, in zinco pressofuso, verniciato a polvere
- Console in alluminio variabile per funzioni aggiuntive

Note

- La foto mostra accessori opzionali

Dimensioni



Dati tecnici

Norme applicate	IEC 60601-1, ANSI/AAMI ES60601-1, IEC 60529
Pedale	lega GD-Zn, RAL 7035
Custodia pedale	termoplastica, antiurto, autoestinguente UL 94 V-0
Console	lega di alluminio GD-AI, RAL 7035
Grado di protezione	IP X8 sec. IEC/EN 60529
Elementi di commutazione	contatto reed / microinterruttore / sensore hall
Sistema di commutazione	1 – 2 contatti NA / 1 contatto in scambio / uscita analogica 0 ... 10 VDC, 0 ... 20 mA, 4 ... 20 mA
Durata meccanica	> 1 milione di manovre
Collegamento	2 m di cavo, altre lunghezze disponibili, a scelta
Tensione di commutazione	max. 25 VAC / 60 VDC
Corrente d'azionamento	max. 1 A
Potenza di commutazione	contatti reed: max. 20 VA, microinterruttore: max. 30 VA
Tensione di alimentazione sensore Hall	15 ... 30 VDC / max. 25 mA