



## Pedali elettromedicali multifunzione MFS-MED GP71

### Caratteristiche/opzioni:

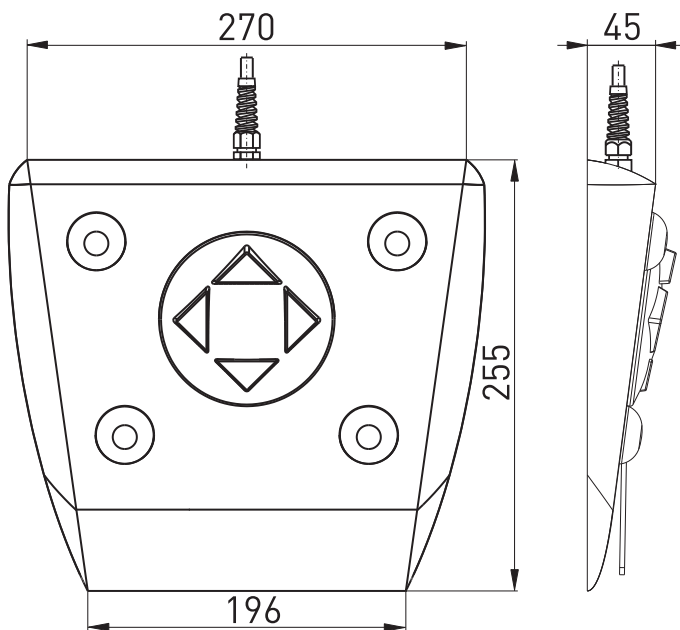
- Console in alluminio variabile per funzioni aggiuntive
- Joypad con funzione di Joystick
- Interruttore a leva per rapido cambio tra due funzioni

#### Note

- La foto mostra accessori opzionali

- Pulsanti aggiuntivi per ulteriori funzionalità (opzionali)
- Staffa di trasporto (opzionale)
- Design ergonomico

### Dimensioni



### Dati tecnici

Norme applicate	IEC 60601-1, ANSI/AAMI ES60601-1, IEC 60529
Custodia	lega di alluminio GD-AI, RAL 7035
Joypad	robusto, silicone approvato per sale operatorie, RAL 5005
Interruttore a leva	lega GD-Zn, RAL 7035
Azionatore	robusto, silicone approvato per sale operatorie, RAL 5005
Grado di protezione	IP X8 sec. IEC/EN 60529
Elementi di commutazione	joypad / azionatore: microinterruttore, interruttore a leva: contatto reed / microinterruttore / sensore Hall
Sistema di commutazione	joypad / azionatore: 1 – 2 contatti NA, interruttore a leva: 1 – 2 contatti NA / 1 contatto in scambio / uscita analogica 0 ... 10 VDC, 0 ... 20 mA, 4 ... 20 mA
Durata meccanica	> 1 milione di manovre
Collegamento	2 m di cavo, altre lunghezze disponibili, a scelta
Tensione di commutazione	max. 25 VAC / 60 VDC
Corrente d'azionamento	max. 1 A
Potenza di commutazione	contatti reed: max. 20 VA, microinterruttore: max. 30 VA

Con riserva di errori e modifiche tecniche.