



## Pedali elettromedicali multifunzione MFS-MED GP712

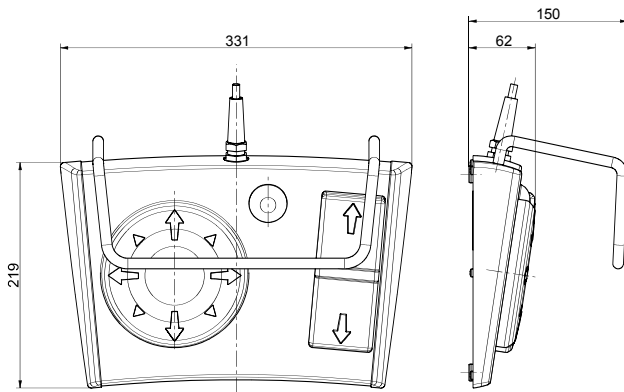
### Caratteristiche/opzioni:

- Console robusta in plastica
- Joypad con funzione di Joystick, commutazione diagonale
- Interruttore a leva per rapido cambio tra due funzioni
- Pulsanti aggiuntivi per ulteriori funzionalità (opzionali)
- Staffa per trasporto in acciaio inox (opzionale)
- Molto facile da pulire

### Note

- La foto mostra accessori opzionali

### Dimensioni



### Dati tecnici

Norme applicate	IEC 60601-1, ANSI/AAMI ES60601-1, IEC 60529
Custodia	termoplastica, antiurto, autoestingente UL 94 V-0, RAL 7035
Piastra di base	acciaio inox
Joypad	robusto, silicone approvato per sale operatorie, RAL 5005
Interruttore a leva	robusto, silicone approvato per sale operatorie, RAL 5005
Azionatore	robusto, silicone approvato per sale operatorie, RAL 5005
Grado di protezione	IP X8 sec. IEC/EN 60529
Elementi di commutazione	microinterruttore
Sistema di commutazione	1 – 2 contatti NA
Durata meccanica	> 1 milione di manovre
Collegamento	2 m di cavo, altre lunghezze disponibili, a scelta
Tensione di commutazione	max. 25 VAC / 60 VDC
Corrente d'azionamento	max. 1 A
Potenza di commutazione	max. 30 VA