



Attuatore wireless sWave.NET® RF Rx SW868-NET-4S-A Cod. materiale: 1454159

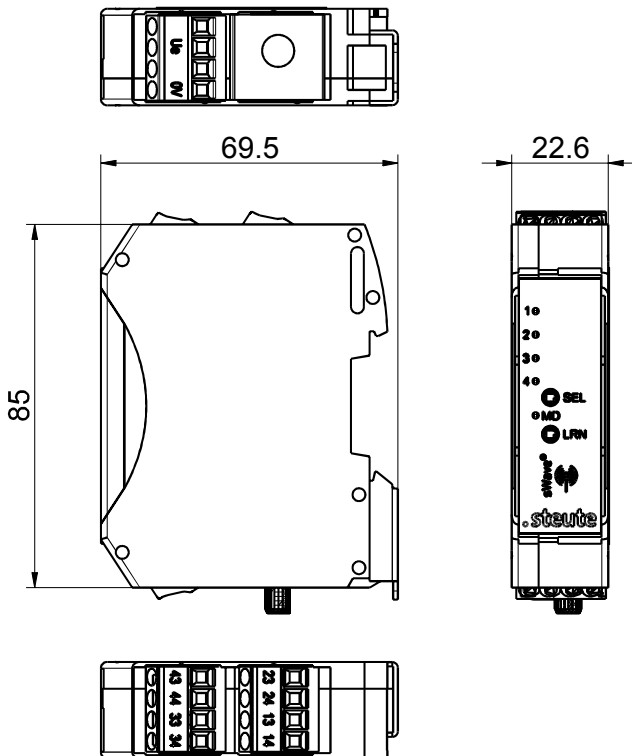
Caratteristiche/opzioni:

- Tecnologia wireless sWave.NET®
- 4 uscite a relé senza potenziale
- Semplice messa in funzione e integrazione in sistemi ERP esistenti tramite Sensor Bridge

Note

- Antenna esterna sempre necessaria per campo d'azione ottimale

Dimensioni



Dati tecnici

Norme applicate	EN 60947-5-1, EN 61000-6-2, EN 61000-6-3, EN 61000-4-2, EN 61000-4-4, EN 61000-4-5, EN 61000-4-6, EN 60068-2-6, EN 60068-2-27, EN 301 489-1, EN 301 489-3, EN 300 220-1, EN 300 220-2
Custodia	termoplastica, rinforzato con fibra di vetro, antiurto, autoestinguenta UL 94 V-0
Grado di protezione	IP 20 sec. IEC/EN 60529
Protocollo	sWave.NET®
Frequenza	868,3 MHz (Europa, Cina)
Capacità di trasmissione	< 25 mW
Velocità di trasmissione	66 kbps
Larghezza di banda del canale	480 kHz
Numero di canali	4
Montaggio	montaggio rapido su guida standard
Collegamento	Morsetti a vite, 0,14 mm ² - 2,5 mm ² , lunghezza di spellatura 8 mm
Ingressi	2 pulsanti aggiuntivi (SEL, LRN)
Uscite	4 contatti NA (relè)
Assorbimento di corrente	max. 0,02 A (corrente di riposo), sino a max. 0,1 A (4 relè eccitati)
Corrente/tensione d' esercizio nominale I _e /U _e	max. 0,1 A/24 VDC -15 % ... +10 %; contatti in uscita: 3 A/250 VAC; 3 A/24 VDC
Categoria d'impiego	AC-15; DC-13
Tensione d' isolamento nominale U _i	250 VAC

Con riserva di errori e modifiche tecniche.



Attuatore wireless sWave.NET®
RF Rx SW868-NET-4S-A
Cod. materiale: 1454159

Dati tecnici

Resistenza a tensione ad impulsi nominale U_{imp}	2,5 kV
Raggio d'azione	max. 700 m all'esterno, max. 50 m all'interno
Indicazioni	LED verde: prontezza operativa, LED arancione: segnalazione dello stato di commutazione
Frequenza di commutazioni	ca. 12000 telegrammi con ripetizioni/h
Grado di inquinamento	2
Temperatura circostante	0 °C ... +55 °C
Temperatura di stoccaggio e trasporto	-25 °C ... +85 °C
Indicazione	Carichi induttivi (contattori, relé ecc.) vanno schermati mediante collegamenti idonei. I contatti non sono idonei per carichi capacitivi.
Certificato di collaudo	Europa: RED 2014/53/EU
Peso	86 g