



Dispositivo di comando wireless sWave.NET® RF BF 74-NET

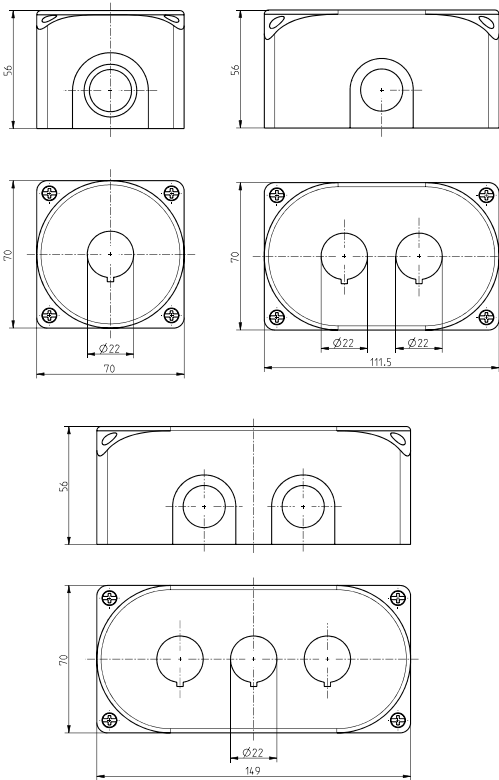
Caratteristiche/opzioni:

- Tecnologia wireless sWave.NET® (SW868/SW915/SW917/SW922)
- Custodia in termoplastica


Note

- Immagine dimostrativa

Dimensioni



Dati tecnici

Norme applicate	EN 60947-5-1, EN 61000-6-2, EN 61000-6-3, EN 61000-4-2, EN 301 489-1, EN 301 489-3, EN 300 220-1, EN 300 220-2
Custodia	policarbonato
Coppia di serraggio	viti coperchio: circa 1,6 Nm
Grado di protezione	IP 65 sec. IEC/EN 60529 (RTM: IP 67), utilizzare soltanto con custodie per dispositivi di comando
Alimentazione	batteria al litio (cambiabile)
Temperatura circostante	-20 °C ... +65 °C
Frequenza di commutazioni	max. 12000 telegrammi con ripetizioni/h; SW922: max. 1440 telegrammi
Raggio d'azione	SW868/915/917: max. 450 m in campo aperto , max. 40 m in interni SW922: max. 150 m in campo aperto , max. 20 m in interni
Durata meccanica	800 000 di manovre
Durata di azionamento	min. 80 ms
Indicazione	trasmissione della tensione della batteria e dello stato di commutazione
Certificato di collaudo	Europa: RED 2014/53/EU Stati Uniti d'America: FCC - XK5-RFRXSW915 Canada: IC - 5158A-RFRXSW915 Messico: IFT - RCPSTRF17-1886 Brasile: ANATEL 04172-18-06718 Giappone:  ARIB STD-T108: 204-610002

Con riserva di errori e modifiche tecniche.