

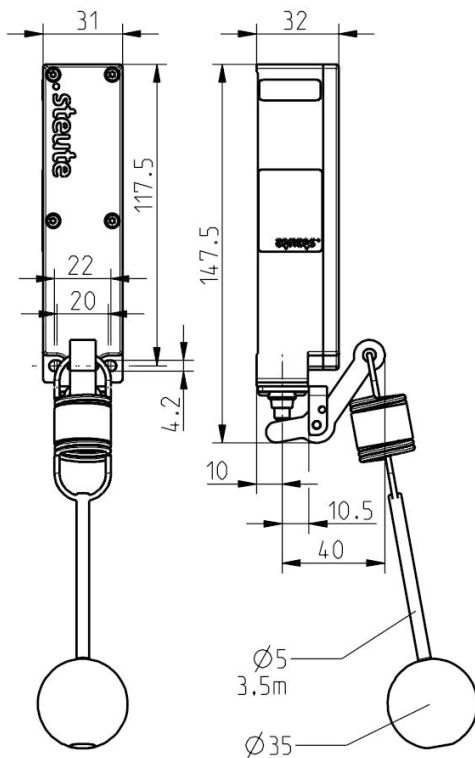


## Interruttore a fune wireless sWave.NET® RF 96 WH/90°-NET

### Caratteristiche/opzioni:

- Tecnologia wireless sWave.NET® (SW868/SW915/SW917/SW922)
- Senza cavo - risparmio sui costi di installazione e manutenzione
- Configurabile online tramite interfaccia wireless
- Semplice messa in funzione e integrazione in sistemi ERP esistenti tramite Sensor Bridge
- Elevata scalabilità - fino a diverse centinaia di sensori in un'unica applicazione
- Durata della batteria circa 10 anni
- Custodia in termoplastica
- Misure di fissaggio secondo EN 50047
- Con fune confezionata di 3,2 m di lunghezza e sfera

### Dimensioni



### Dati tecnici

Norme applicate	EN 60947-5-1, EN 61000-6-2, EN 61000-6-3, EN 61000-4-2, EN 301 489-1, EN 301 489-3, EN 300 220-1, EN 300 220-2
Custodia	termoplastica, rinforzato con fibra di vetro, antiurto, autoestinguente UL 94 V-0
Coppia di serraggio	vite di fissaggio di custodia M4: max 1,2 Nm viti coperchio M2,5: circa 0,45 Nm
Grado di protezione	IP 67 sec. IEC/EN 60529
Alimentazione	batteria al litio (cambiabile)
Temperatura circostante	-20 °C ... +65 °C
Frequenza di commutazioni	ca. 12000 telegrammi con ripetizioni/h; SW922: max. 1440 telegrammi
Raggio d'azione	SW868/915/917: max. 450 m all'esterno, max. 40 m all'interno SW922: max. 150 m all'esterno, max. 20 m all'interno
Durata di azionamento	min. 80 ms fino a max. 31,9 s (1 s per impostazione predefinita)
Durata meccanica	> 1 milione di manovre
Indicazione	Trasmissione della tensione della batteria e dello stato di commutazione

Con riserva di errori e modifiche tecniche.



## Interruttore a fune wireless sWave.NET® RF 96 WH/90°-NET

### Dati tecnici

#### Certificato di collaudo

Europa: RED 2014/53/EU  
Stati Uniti d'America: FCC Part  
15.247: XK5-RF Rx SW915  
Canada: IC RSS-210: 5158A-RF  
Rx SW 915  
Messico: IFT - RCPSTRF17-1886  
Brasile: ANATEL 04172-18-06718

Giappone:  ARIB STD-T108:  
204-610002