



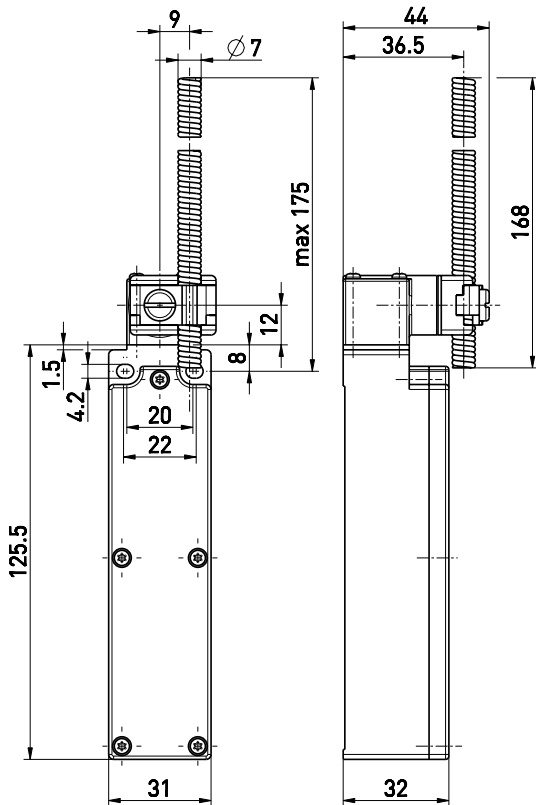
## Interruttore di posizione wireless sWave.NET® RF 96 DF SW922-NET Cod. materiale: Su richiesta.

### Caratteristiche/opzioni:

- Tecnologia wireless sWave.NET®
- Senza cavo - risparmio sui costi di installazione e manutenzione
- Configurabile online tramite interfaccia wireless
- Semplice messa in funzione e integrazione in sistemi ERP esistenti tramite Sensor Bridge
- Elevata scalabilità - fino a diverse centinaia di sensori in un'unica applicazione

- Durata della batteria circa 10 anni
- Azionatore: leva a molla girevole DF
- Azionatore regolabile con scatti di 10°
- Azionatore ruotabile di 4 x 90°

### Dimensioni



### Dati tecnici

Norme applicate	EN 60947-5-1, EN 61000-6-2, EN 61000-6-3, EN 61000-4-2, EN 301 489-1, EN 301 489-3, EN 300 220-1, EN 300 220-2
Custodia	termoplastica, rinforzato con fibra di vetro, antiurto, autoestinguente UL 94 V-0
Coppia di serraggio	vite di fissaggio di custodia M4: max 1,2 Nm viti coperchio M2,5: circa 0,45 Nm
Grado di protezione	IP 67 sec. IEC/EN 60529
Protocollo	sWave.NET®
Frequenza	916,5 MHz (Giappone)
Capacità di trasmissione	< 1 mW
Velocità di trasmissione	66 kbps
Larghezza di banda del canale	520 kHz
Alimentazione	batteria al litio Tadiran SL-2770 (cambiabile)
Sistema	Li/SOCl <sub>2</sub>
Tensione nominale	3,6 V
Capacità nominale	8,5 Ah
Durata della batteria	a seconda della frequenza di commutazione 10 s > 10 anni max. specifica del produttore di durata di conservazione
Temperatura circostante	-20 °C ... +65 °C
Frequenza di commutazioni	max. 1440 telegrammi con ripetizioni/h
Raggio d'azione	max. 150 m all'esterno, max. 20 m all'interno
Durata meccanica	> 1 milione di manovre

Con riserva di errori e modifiche tecniche.



Interruttore di posizione wireless sWave.NET®  
RF 96 DF SW922-NET  
Cod. materiale: Su richiesta.

## Dati tecnici

Durata di azionamento	min. 80 ms
Indicazione	Trasmissione della tensione della batteria e dello stato di commutazione
Certificato di collaudo	Giappone:  ARIB STD-T108: 204-610002