



## Interruttore di posizione wireless sWave.NET® RF 96 DF/90° SW915-NET Cod. materiale: Su richiesta.

### Caratteristiche/opzioni:

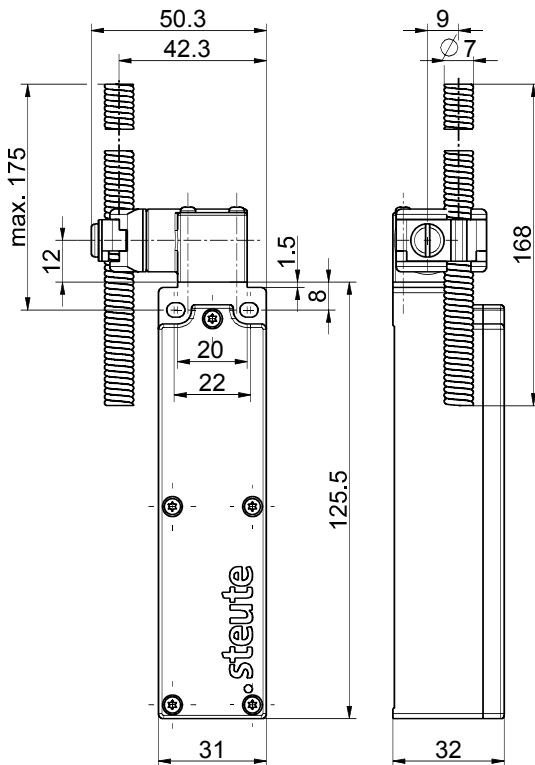
- Tecnologia wireless sWave.NET®
- Senza cavo - risparmio sui costi di installazione e manutenzione
- Configurabile online tramite interfaccia wireless
- Semplice messa in funzione e integrazione in sistemi ERP esistenti tramite Sensor Bridge
- Elevata scalabilità - fino a diverse centinaia di sensori in un'unica applicazione

- Durata della batteria circa 10 anni
- Azionatore: leva a molla girevole DF
- Azionatore regolabile con scatti di 10°
- Azionatore ruotabile di 4 x 90°

### Note

- La batteria deve essere ordinata a parte

### Dimensioni



### Dati tecnici

Norme applicate	EN 60947-5-1, EN 61000-6-2, EN 61000-6-3, EN 61000-4-2, EN 301 489-1, EN 301 489-3, EN 300 220-1, EN 300 220-2
Custodia	termoplastica, rinforzato con fibra di vetro, antiurto, autoestingente UL 94 V-0
Coppia di serraggio	vite di fissaggio di custodia M4: max 1,2 Nm viti coperchio M2,5: circa 0,45 Nm
Grado di protezione	IP 67 sec. IEC/EN 60529
Protocollo	sWave.NET®
Frequenza	915 MHz (Stati Uniti d'America, Canada, Messico, Australia)
Capacità di trasmissione	< 25 mW
Velocità di trasmissione	66 kbps
Larghezza di banda del canale	550 kHz
Alimentazione	batteria al litio Tadiran TL-5920 (cambiabile), in alternativa SL-2770
Sistema	Li/SOCl <sub>2</sub>
Tensione nominale	3,6 V
Capacità nominale	8,5 Ah
In alternativa:	
Alimentazione	batteria al litio Tadiran SL-2770 (cambiabile)
Sistema	Li/SOCl <sub>2</sub>
Tensione nominale	3,6 V

Con riserva di errori e modifiche tecniche.



Interruttore di posizione wireless sWave.NET®  
RF 96 DF/90° SW915-NET  
Cod. materiale: Su richiesta.

## Dati tecnici

Capacità nominale	8,5 Ah
Durata della batteria	a seconda della frequenza di commutazione 10 s > 10 anni max. specifica del produttore di durata di conservazione
Temperatura circostante	-20 °C ... +65 °C
Frequenza di commutazioni	max. 12000 telegrammi con ripetizioni/h
Raggio d'azione	max. 450 m in campo aperto , max. 40 m in interni
Durata meccanica	> 1 milione di manovre
Durata di azionamento	min. 80 ms
Indicazione	trasmissione della tensione della batteria e dello stato di commutazione
Certificato di collaudo	Stati Uniti d'America: FCC - XK5-RFRXSW915 Canada: IC - 5158A-RFRXSW915 Messico: IFT - RCPSTRF17-1886