



Interruttore di posizione wireless sWave.NET® RF 96 DL/90° SW917-NET Cod. materiale: 1240463

Caratteristiche/opzioni:

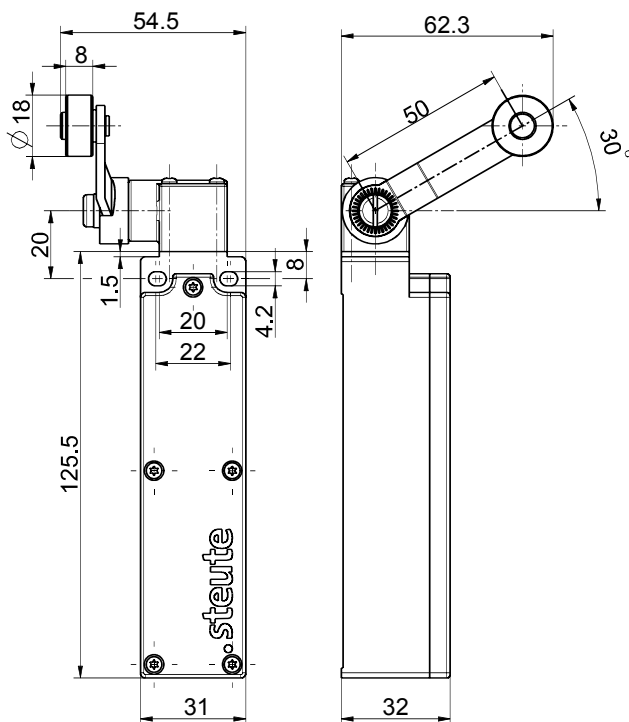
- Tecnologia wireless sWave.NET®
- Senza cavo - risparmio sui costi di installazione e manutenzione
- Configurabile online tramite interfaccia wireless
- Semplice messa in funzione e integrazione in sistemi ERP esistenti tramite Sensor Bridge
- Elevata scalabilità - fino a diverse centinaia di sensori in un'unica applicazione

- Durata della batteria circa 10 anni
- Azionatore: lunga leva girevole DL
- Azionatore regolabile con scatti di 10°
- Rotella di poliammide resistente all'abrasione
- Azionatore ruotabile di 4 x 90°

Note

- Su richiesta, disponibile con rotella metallica
- La batteria deve essere ordinata a parte

Dimensioni



Dati tecnici

Norme applicate	EN 60947-5-1, EN 61000-6-2, EN 61000-6-3, EN 61000-4-2, EN 301 489-1, EN 301 489-3, EN 300 220-1, EN 300 220-2
Custodia	termoplastica, rinforzato con fibra di vetro, antiurto, autoestinguente UL 94 V-0
Coppia di serraggio	vite di fissaggio di custodia M4: max 1,2 Nm viti coperchio M2,5: circa 0,45 Nm
Grado di protezione	IP 67 sec. IEC/EN 60529
Protocollo	sWave.NET®
Frequenza	917 MHz (Brasile)
Capacità di trasmissione	< 25 mW
Velocità di trasmissione	66 kbps
Larghezza di banda del canale	550 kHz
Alimentazione	batteria al litio Tadiran TL-5920 (cambiabile), in alternativa SL-2770
Sistema	Li/SOCl ₂
Tensione nominale	3,6 V
Capacità nominale	8,5 Ah
In alternativa:	
Alimentazione	batteria al litio Tadiran SL-2770 (cambiabile)
Sistema	Li/SOCl ₂
Tensione nominale	3,6 V

Con riserva di errori e modifiche tecniche.



Interruttore di posizione wireless sWave.NET®
RF 96 DL/90° SW917-NET
Cod. materiale: 1240463

Dati tecnici

Capacità nominale	8,5 Ah
Durata della batteria	a seconda della frequenza di commutazione 10 s > 10 anni max. specifica del produttore di durata di conservazione
Temperatura circostante	-20 °C ... +65 °C
Frequenza di commutazioni	ca. 12000 telegrammi con ripetizioni/h
Raggio d'azione	max. 450 m all'esterno, max. 40 m all'interno
Durata meccanica	> 1 milione di manovre
Durata di azionamento	min. 80 ms
Indicazione	Trasmissione della tensione della batteria e dello stato di commutazione
Certificato di collaudo	Brasile: ANATEL 04172-18-06718
Peso	113 g