



sWave.NET® Gateway con Sensor Bridge e Access Point sWave.NET® Gateway con Sensor Bridge e Access Point

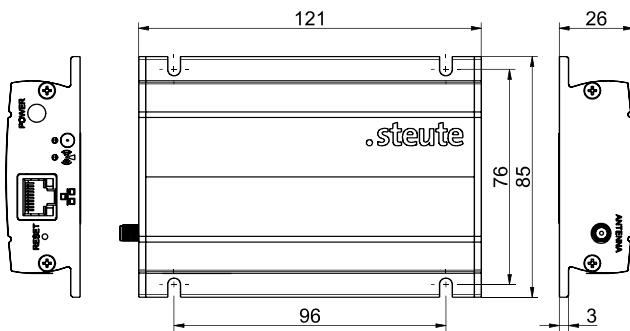
Caratteristiche/opzioni:

- Tecnologia wireless sWave.NET®
- Grandi distanze radio (700 m in campo aperto, ca. 50 m in interni)
- Interfaccia utente con impostazioni predefinite orientate alla pratica
- Boccia SMA per collegamento esterno di un'antenna
- Protocolli supportati: REST (XML / json), http(s) Notifications, MODBUS TCP/IP
- Configurazione e gestione su web senza alcuna programmazione aggiuntiva

Note

- Antenna esterna sempre necessaria per campo d'azione ottimale

Dimensioni



Dati tecnici

Norme applicate	EN 60947-5-1, EN 61000-6-2, EN 61000-6-3, EN 61000-4-2, EN 61000-4-4, EN 61000-4-5, EN 61000-4-6, EN 60068-2-6, EN 60068-2-27, EN 301 489-1, EN 301 489-3, EN 300 220-1, EN 300 220-2
Grado di protezione	IP 20 sec. IEC/EN 60529
Montaggio	aggancio a vite oppure supporto magnetico
Collegamento	alimentatore con rispettivi connettori
Interfaccia del network	10/100 Base-T Ethernet via RJ 45, Cat 5e (S/UTP o F/UTP) o SF/UTP
Interfaccia del software	REST API, notifiche json via HTTP(S), Modbus TCP, configurazione tramite browser
Corrente d'esercizio nominale I_e	max. 0,1 A
Tensione d'esercizio nominale U_e	24 VDC -15 % ... +10 %
Dissipazione di potenza (tip.)	1,2 W (24 VDC; 0,05 A)
Dissipazione di potenza (max.)	2,64 W (26,4 VDC; 0,1 A)
Indicazioni	LED Mode: prontezza operativa LED RF: segnalazione del telegramma
Grado di inquinamento	2
Temperatura circostante	0 °C ... +55 °C
Temperatura di stoccaggio e trasporto	-25 °C ... +85 °C

Con riserva di errori e modifiche tecniche.



sWave.NET® Gateway con Sensor Bridge e Access Point sWave.NET® Gateway con Sensor Bridge e Access Point

Dati tecnici

Certificato di collaudo

Europa: RED 2014/53/EU
Stati Uniti d'America: FCC - XK5-
RFRXSW915
Canada: IC - 5158A-RFRXSW915
Messico: IFT - RCPSTRF17-1886
Brasile: ANATEL 04172-18-06718

Giappone:  ARIB STD-T108:
204-610002