



## Sensore ottico wireless sWave.NET® RF 96 LT SW915-NET Cod. materiale: Su richiesta.

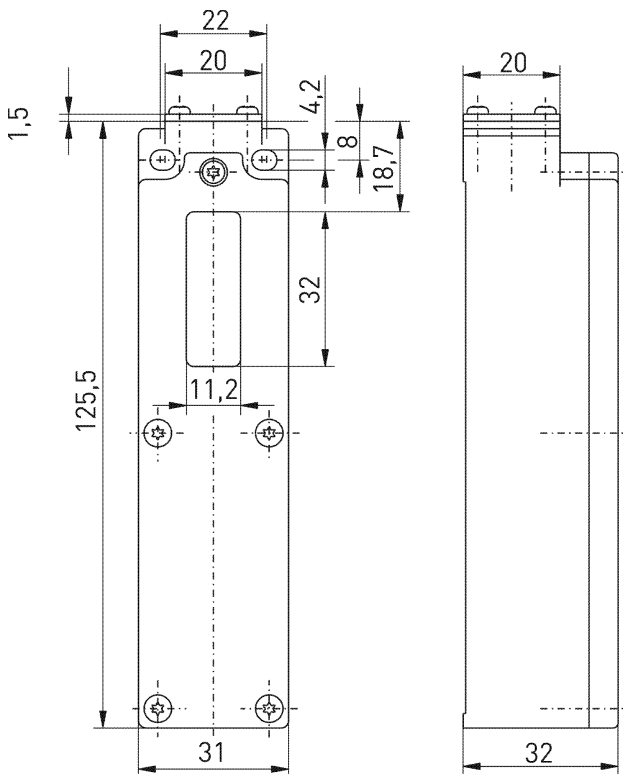
### Caratteristiche/opzioni:

- Tecnologia wireless sWave.NET®
- Sensore ottico: azionato mediante riflessione della luce
- Senza cavo - risparmio sui costi di installazione e manutenzione
- Configurabile online tramite interfaccia wireless
- Semplice messa in funzione e integrazione in sistemi ERP esistenti tramite Sensor Bridge

### Note

- La batteria deve essere ordinata a parte

### Dimensioni



### Dati tecnici

Norme applicate	EN 60947-5-1, EN 61000-6-2, EN 61000-6-3, EN 61000-4-2, EN 301 489-1, EN 301 489-3, EN 300 220-1, EN 300 220-2
Custodia	termoplastica, rinforzato con fibra di vetro, antiurto, autoestinguente UL 94 V-0
Coppia di serraggio	vite di fissaggio di custodia M4: max 1,2 Nm viti coperchio M2,5: circa 0,45 Nm
Grado di protezione	IP 40 sec. IEC/EN 60529
Protocollo	sWave.NET®
Frequenza	915 MHz (Stati Uniti d'America, Canada, Messico, Australia)
Capacità di trasmissione	< 25 mW
Velocità di trasmissione	66 kbps
Larghezza di banda del canale	550 kHz
Alimentazione	batteria al litio Tadiran TL-5920 (cambiabile), in alternativa SL-2770
Sistema	Li/SOCl <sub>2</sub>
Tensione nominale	3,6 V
Capacità nominale	8,5 Ah
In alternativa:	
Alimentazione	batteria al litio Tadiran SL-2770 (cambiabile)
Sistema	Li/SOCl <sub>2</sub>
Tensione nominale	3,6 V
Capacità nominale	8,5 Ah

Con riserva di errori e modifiche tecniche.



Sensore ottico wireless sWave.NET®  
RF 96 LT SW915-NET  
Cod. materiale: Su richiesta.

## Dati tecnici

Durata della batteria	a seconda della frequenza di commutazione sensore principalmente inattivo 1 s - ca. 1070 giorni, 10 s - ca. 2300 giorni, 100 s - ca. 2600 giorni sensore principalmente attivo 1 s - ca. 1000 giorni, 10 s - ca. 1300 giorni, 100 s - ca. 1400 giorni
Sensore	Sensore ottico Ir
Temperatura circostante	0 °C ... +65 °C
Frequenza di commutazioni	ca. 7200 telegrammi con ripetizioni/h
Frequenza di commutazione	max. 1 Hz
Distanze di commutazione	carta bianca: 170 mm cartoncino grigio 18% riflessione: 90 mm scatola di immagazzinaggio blu: 90 mm scatola di immagazzinaggio rossa: 120 mm scatola di immagazzinaggio nera: 40 mm
Corrente di riposo	130 µA sensore non azionato, 250 µA sensore azionato
Raggio d'azione	max. 450 m all'esterno, max. 40 m all'interno
Durata di azionamento	min. 300 ms
Indicazione	Trasmissione della tensione della batteria e dello stato di commutazione
Certificato di collaudo	Stati Uniti d'America: FCC Part 15.247: XK5-RF Rx SW915 Canada: IC RSS-210: 5158A-RF Rx SW 915 Messico: IFT - RCPSTRF17-1886