

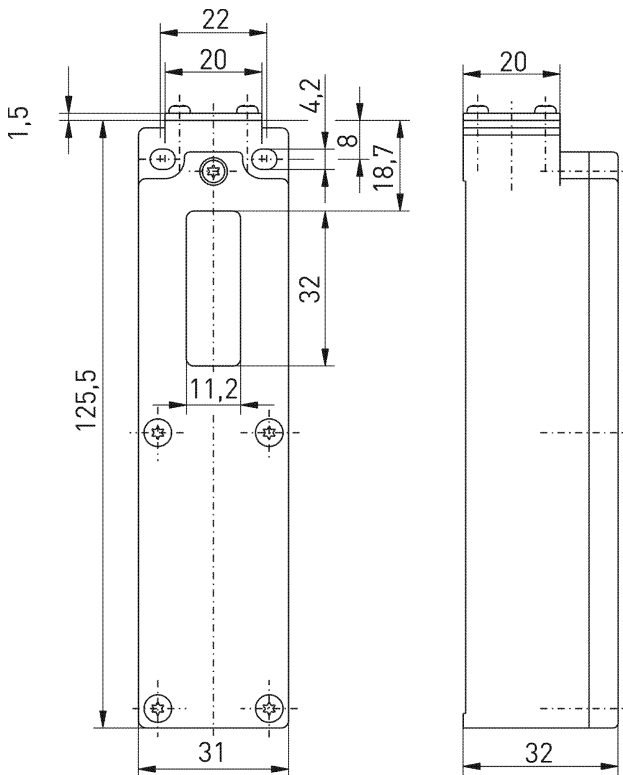


## Sensore laser wireless sWave.NET® RF 96 SDS-NET

### Caratteristiche/opzioni:

- Tecnologia wireless sWave.NET® (SW868/SW915/SW917/SW922)
- Sensore laser: misurazione del tempo di transito con laser IR
- Insensibile alle interferenze ottiche provenienti da ambienti industriali
- Configurabile online tramite interfaccia wireless
- Semplice messa in funzione e integrazione in sistemi ERP esistenti tramite Sensor Bridge
- Semplice montaggio negli scaffali standard disponibili sul mercato
- Alimentazione mediante batteria al litio (cambiabile)

### Dimensioni



### Dati tecnici

Norme applicate	EN 60947-5-1, EN 61000-6-2, EN 61000-6-3, EN 301 489-1, EN 301 489-3, EN 300 220-1, EN 300 220-2
Custodia	termoplastica, rinforzato con fibra di vetro, antiurto, autoestinguento UL 94 V-0
Coppia di serraggio	vite di fissaggio di custodia M4: max 1,2 Nm viti coperchio M2,5: circa 0,45 Nm
Grado di protezione	IP 54 sec. IEC/EN 60529
Sensore	registrazione con laser IR
Classe Laser	Classe Laser 1 secondo EN 60825-1; 950 nm
Temperatura circostante	0 °C ... +65 °C
Frequenza di commutazioni	max. 7200 telegrammi con ripetizioni/h; SW922: max. 1440 telegrammi
Frequenza di commutazione	regolabile, predefinito 0,2 Hz, max. 1 Hz, min. 31 s corrispondono a ca. 0,032 Hz
Distanze di commutazione	da 5 cm a 50 cm, può essere regolato in step 1 cm alla volta
Precisione	± 20 mm
Isteresi	unilaterale, predefinito 4 cm, regolabile a passi di 1 cm
Corrente di riposo	130 µA con impostazioni predefinite (tempo di debounce di 5 s)
Raggio d'azione	SW868/915/917: max. 450 m in campo aperto , max. 40 m in interni SW922: max. 150 m in campo aperto , max. 20 m in interni
Durata di azionamento	min. 20 ms

Con riserva di errori e modifiche tecniche.



## Sensore laser wireless sWave.NET® RF 96 SDS-NET

### Dati tecnici

Indicazione

trasmissione della tensione della  
batteria e dello stato di  
commutazione

Certificato di collaudo

Europa: RED 2014/53/EU  
Stati Uniti d'America: FCC - XK5-  
RFRXSW915  
Canada: IC - 5158A-RFRXSW915  
Messico: IFT - RCPSTRF17-1886  
Brasile: ANATEL 04172-18-06718

Giappone:  ARIB STD-T108:  
204-610002