

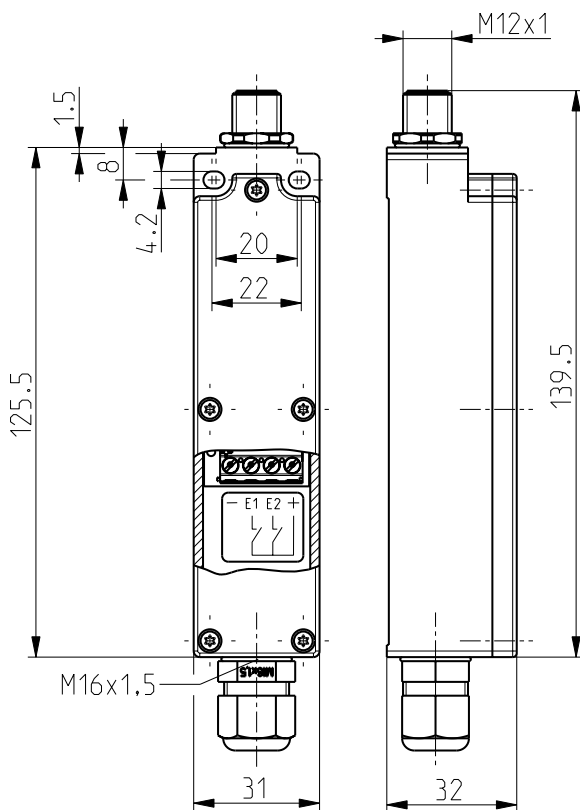


Trasmittitore universale wireless sWave.NET® RF 96 ST SW915 Vcc extern-NET Cod. materiale: Su richiesta.

Caratteristiche/opzioni:

- Tecnologia wireless sWave.NET®
- Senza cavo - risparmio sui costi di installazione e manutenzione
- Configurabile online tramite interfaccia wireless
- Semplice messa in funzione e integrazione in sistemi ERP esistenti tramite Sensor Bridge
- Elevata scalabilità - fino a diverse centinaia di sensori in un'unica applicazione
- Alimentazione esterna tramite connettore M 12

Dimensioni



Dati tecnici

Norme applicate	EN 60947-5-1, EN 61000-6-2, EN 61000-6-3, EN 61000-4-4, EN 61000-4-5, EN 61000-4-6, EN 301 489-1, EN 301 489-3, EN 300 220-1, EN 300 220-2
Custodia	termoplastica, rinforzato con fibra di vetro, antiurto, autoestingente UL 94 V-0
Coppia di serraggio	vite di fissaggio di custodia M4: max 1,2 Nm viti coperchio M2,5: circa 0,45 Nm
Grado di protezione	IP 67 sec. IEC/EN 60529
Protocollo	sWave.NET®
Frequenza	915 MHz (Stati Uniti d'America, Canada, Messico, Australia)
Capacità di trasmissione	< 25 mW
Velocità di trasmissione	66 kbps
Larghezza di banda del canale	550 kHz
Alimentazione	24 VDC
Collegamento	Connettore M12 x 1, 4 poli
Temperatura circostante	-20 °C ... +65 °C
Frequenza di commutazione	max. 5 Hz
Range di tensione d'esercizio nominale U_B	10 ... 30 VDC Pin 1 e Pin 3 connettore M12
Tensione d'isolamento nominale U_i	75 VDC
Resistenza a tensione ad impulsi nominale U_{imp}	0,5 kV
Corrente d'esercizio nominale I_e	2,5 mA
Corrente di riposo	15 μ A (se il sensore non è collegato)
Caduta di tensione $U_e - U_a$	1,5 V

Con riserva di errori e modifiche tecniche.



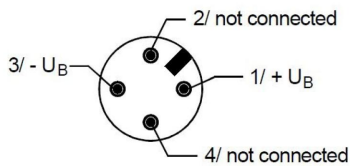
Trasmittitore universale wireless sWave.NET® RF 96 ST SW915 Vcc extern-NET Cod. materiale: Su richiesta.

Dati tecnici

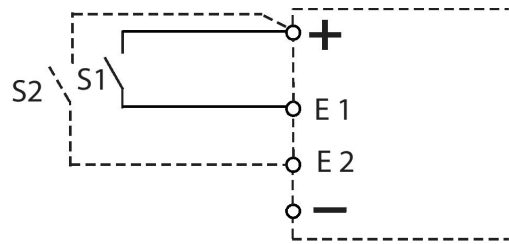
Corrente in uscita	max. 100 mA
Punti di commutazione	> 5 VDC (E1, E2)
Raggio d'azione	max. 450 m in campo aperto , max. 40 m in interni
Durata di azionamento	min. 80 ms
Certificato di collaudo	Stati Uniti d'America: FCC - XK5- RFRXSW915 Canada: IC - 5158A-RFRXSW915 Messico: IFT - RCPSTRF17-1886

Configurazione dei pin / Alimentazione

M12 x 1
1 BN +U_B
2 WH NC
3 BU -U_B
4 BK NC



Contatto di commutazione esterno



Sensori

