



Trasmittitore universale wireless sWave.NET® RF I/O SW915-NET Cod. materiale: Su richiesta.

Caratteristiche/opzioni:

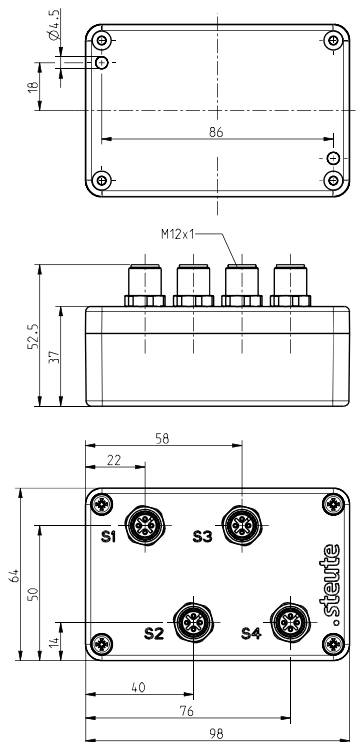
- Custodia in termoplastica
- Tecnologia wireless sWave.NET®
- Non è necessario alcun collegamento né posa di cavi

- Alimentazione mediante batteria al litio
- Configurabile online tramite interfaccia wireless

Note

- Il dispositivo RF I/O può essere utilizzato con un sensore induttivo wireless RF IS
- Possibilità di collegare contatti esterni (contatti senza potenziale) con elementi dorati
- I cappucci di protezione non sono inclusi nella fornitura

Dimensioni



Dati tecnici

Norme applicate	EN 60947-5-1, EN 61000-6-2, EN 61000-6-3, EN 301 489-1, EN 301 489-3, EN 300 220-1, EN 300 220-2
Custodia	ABS
Grado di protezione	IP 67 sec. IEC/EN 60529
Protocollo	sWave.NET®
Frequenza	915 MHz (Stati Uniti d'America, Canada, Messico, Australia)
Capacità di trasmissione	< 25 mW
Velocità di trasmissione	66 kbps
Larghezza di banda del canale	550 kHz
Alimentazione	batteria al litio Tadiran TL-5903 (cambiabile), in alternativa SL-760
Sistema	Li/SOCI ₂
Tensione nominale	3,6 V
Capacità nominale	2,2 Ah
Durata della batteria	a seconda della frequenza di commutazione e dal numero e tipo di sensori, ca. 300 giorni per 1000 trasmissioni/giorno ed un sensore induttivo; ca. 1400 giorni, per 1000 trasmissioni/giorno ed un interruttore meccanico
Collegamento	4 x connettore M12 x 1, 4 poli
Temperatura circostante	-20 °C ... +65 °C
Frequenza di commutazioni	max. 12000 telegrammi con ripetizioni/h
Frequenza di commutazione	max. 5 Hz

Con riserva di errori e modifiche tecniche.

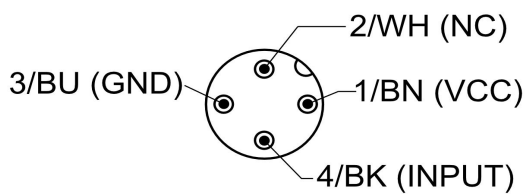


Trasmittitore universale wireless sWave.NET® RF I/O SW915-NET Cod. materiale: Su richiesta.

Dati tecnici

Raggio d'azione	max. 450 m in campo aperto , max. 40 m in interni
Durata di azionamento	min. 80 ms
Certificato di collaudo	Stati Uniti d'America: FCC - XK5- RFRXSW915 Canada: IC - 5158A-RFRXSW915 Messico: IFT - RCPSTRF17-1886
Indicazione	trasmissione della tensione della batteria e dello stato di commutazione

Configurazione dei pin



Codifica colori valida esclusivamente per
l'accoppiamento a 4 poli codice materiale 1215497 e
l'accoppiamento a 4 poli codice materiale 1262873

Contatto di commutazione esterno

