



Attuatore wireless sWave.NET® RF Rx-NET-4S-A 48V

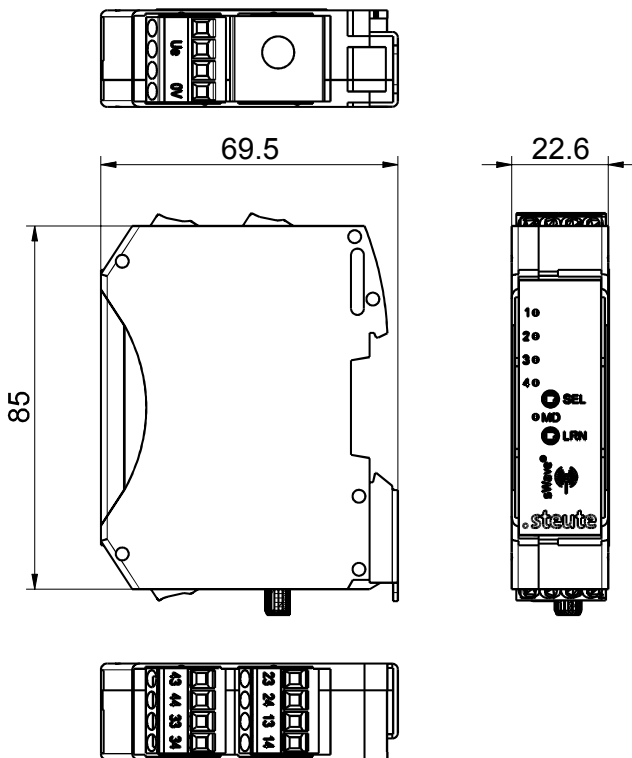
Caratteristiche/opzioni:

- Tecnologia wireless sWave.NET® (SW868/SW915/SW917/SW922)
- 4 uscite accoppiatore ottico senza potenziale
- Semplice messa in funzione e integrazione in sistemi ERP esistenti tramite Sensor Bridge

Note

- Antenna esterna sempre necessaria per campo d'azione ottimale

Dimensioni



Dati tecnici


Norme applicate	EN 60947-5-1, EN 61000-6-2, EN 61000-6-3, EN 61000-4-2, EN 61000-4-4, EN 61000-4-5, EN 61000-4-6, EN 60068-2-6, EN 60068-2-27, EN 301 489-1, EN 301 489-3, EN 300 220-1, EN 300 220-2
Custodia	termoplastica, rinforzato con fibra di vetro, antiurto, autoestinguente UL 94 V-0
Grado di protezione	IP 20 sec. IEC/EN 60529
Numero di canali	4
Montaggio	montaggio rapido su guida standard
Collegamento	Morsetti a vite, 0,14 mm ² - 2,5 mm ² , lunghezza di spellatura 8 mm
Ingressi	2 pulsanti aggiuntivi (SEL, LRN)
Uscite	4 contatti NA liberi da potenziale (fotorelé optoelettronico)
Range di tensione d'esercizio nominale U_B	12...48 VDC (-10 % ... +25 %, max. assoluto 60 V)
Corrente d'esercizio nominale I_e	48 VDC: max. 16 mA 24 VDC: max. 21 mA
Assorbimento di corrente	a 48 VDC: tip. 1,9 mA (corrente de riposo) tip. 8 mA (1 uscita commutata) tip. 8 mA (2 uscite commutate) tip. 9 mA (3 uscite commutate) tip. 10 mA (4 uscite commutate)
Tensione d'esercizio nominale U_e	48 VDC
Corrente/tensione d' esercizio nominale I_e/U_e	contatti in uscita: 0,5 A / 48 VDC (max. assoluto 60 V)
Categoria d'impiego	DC-13

Con riserva di errori e modifiche tecniche.



Attuatore wireless sWave.NET® RF Rx-NET-4S-A 48V

Dati tecnici

Raggio d'azione	SW868/915/917: max. 700 m in campo aperto , max. 50 m in interni SW922: max. 230 m in campo aperto , max. 25 m in interni
Indicazioni	LED verde: prontezza operativa, LED arancione: segnalazione dello stato di commutazione
Frequenza di commutazioni	max. 12000 telegrammi con ripetizioni/h; SW922: max. 1440 telegrammi
Grado di inquinamento	2
Temperatura circostante	0 °C ... +55 °C
Temperatura di stoccaggio e trasporto	-25 °C ... +85 °C
Indicazione	Carichi induttivi (contattori, relé ecc.) vanno schermati mediante collegamenti idonei. I contatti non sono idonei per carichi capacitivi.
Certificato di collaudo	Europa: RED 2014/53/EU Stati Uniti d'America: FCC - XK5- RFRXSW915 Canada: IC - 5158A-RFRXSW915 Messico: IFT - RCPSTRF17-1886 Brasile: ANATEL 04172-18-06718 Giappone:  ARIB STD-T108: 204-610002